



FINITION FACADE SC1 - Seuil Chassis 3,00ml

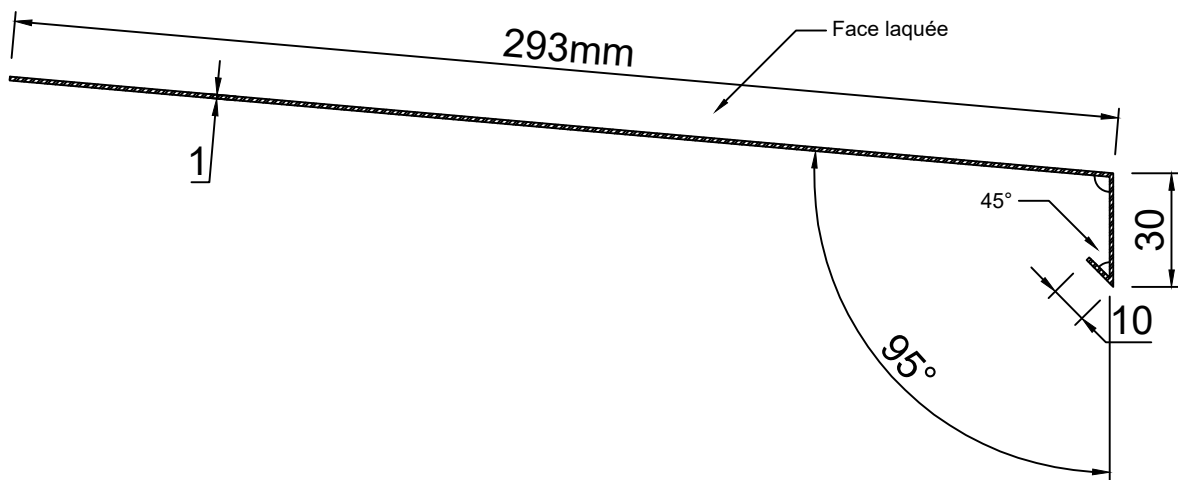
Profil standard en alu laqué ép. 10/10è - Coloris Ral Satiné Brillance 30%

Ral : 7016 7039 9005 9010 Réf. Apok = SC1/7016 - SC1/7039 - SC1/9005 - SC1/9010

Nombre de pièce :u

Dév. 333

Coupe (éch. 1/2) :



Perspective :

